

АГРЕГАТ ДЛЯ ОБРАБОТКИ КРОМОК ПОД СВАРКУ (СНЯТИЕ ФАСОК)

ИПМ 760/М



1. Содержание

Назначение	2
Основные характеристики	2
Комплект поставки	3
Общее устройство	3
Подготовка к работе	4
Порядок работы	4
Необходимая информация	5
Обслуживание	6
Меры безопасности при работе с агрегатом	6
Приложение	7
Гарантийные обязательства	11
Гарантийный талон	12

2. Назначение.

Агрегат (машина) для снятия фасок **МФ 760** предназначен для обработки кромок листовых материалов и торцов труб, из углеродистой и нержавеющей сталей и невязких цветных металлов под сварку. Это переносной кромкофрезерный агрегат оборудованный устройствами изменения угла снимаемой фаски и вылета фрезы с ручной подачей. Встроенная электромеханическая система обеспечивает стабильную работу электропривода и предохраняет электрические цепи от перегрузок.

3. Основные характеристики.

Наименование характеристики.		МФ 760
Вес	(кг)	13
Напряжение питания	(В)	~220
Мощность привода фрезы	(W)	1300
Ширина фаски (max диагональ)*	(мм)	21
Глубина обработки (при угле обработки 45°)*	(мм)	0 - 15
Углы обработки	(min - max)	0° - 45°
Диаметр фрезы	(мм)	63
Количество фрез	(шт)	2
Количество т/с пластин на фрезе	(шт)	9
Стойкость т/с пластин (каждой из 4-х сторон)	(п/м)	150
Частота вращения фрезы	(об/мин)	2900

! * За несколько проходов. Глубина разделки за один проход не должна превышать 3-5 мм. Параметры разделки см. Рис 1.

d – глубина разделки
w – ширина разделки
a - угол разделки

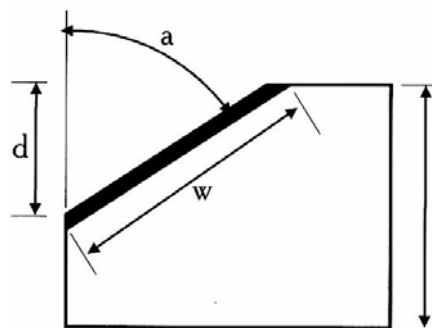
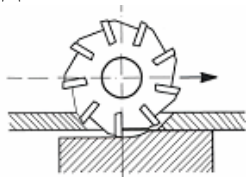


Рис 1
2

4. Комплект поставки.

Наименование.	МФ 760
Машина кромкофрезерная	1
Трубное устройство*	-
Пластина для торцевания*	-
Комплект инструмента	1
Упаковка	1
Инструкция на русском языке	1

* комплектуется по желанию заказчика

5. Общее устройство.

Агрегат (машина) для снятия фасок **МФ 760** состоит из следующих основных частей (Рис2):

1. Блока управления с выключателем.
2. Электропривода фрезы с корпусом в сборе.
3. Устройства изменения угла снятия фаски.
4. Горизонтальной направляющей.
5. Вертикальной направляющей.
6. Механизма регулировки глубины разделки (вылета фрезы)
7. Вертикальной и горизонтальной рукояток.
8. Сетевого кабеля.

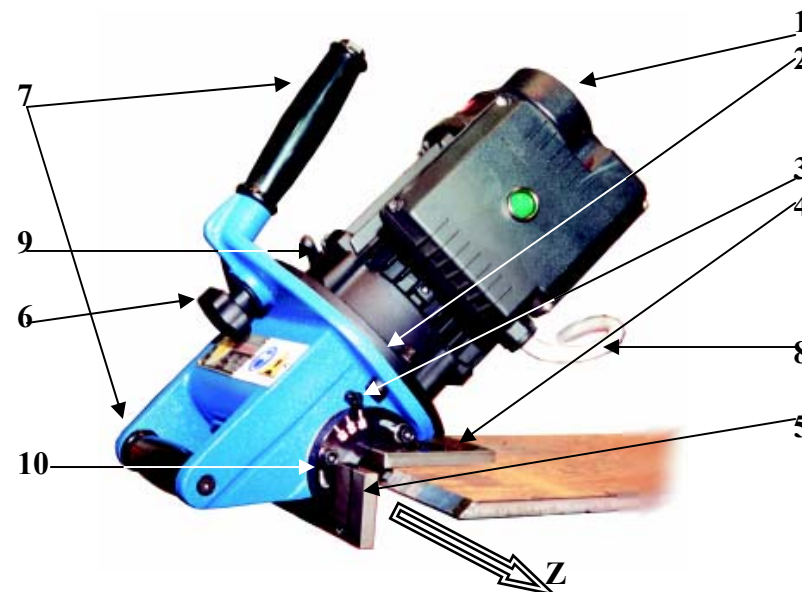


Рис 2
3

6. Подготовка машины к работе.

1. Внимательно ознакомьтесь с настоящей инструкцией.
2. Установите требуемый угол разделки фаски для чего:
 - ослабьте 4 стопорных винта 10 (Рис 2) (по 2 с каждой стороны);
 - выставьте по рискам 3 (Рис 2) заданный угол фаски;
 - затяните стопорные винты 10 (Рис 2);
3. Вращением рукоятки эксцентрика 6 установите глубину разделки кромки по нониусу на корпусе электропривода фрезы 2, при этом ослабив, а затем затянув стопорный винт 9 (Рис 2).
4. Подключите электрический кабель к источнику электроэнергии.

7. Порядок работы

1. Займите устойчивое положение: (Например под 45° левым боком к заготовке, правая нога на $1/3$ шага вперед и чуть в сторону).
2. Подведите машину к заготовке в направлении, указанной стрелкой **Z**, взявшись за горизонтальную рукоятку 7 правой рукой и вертикальную рукоятку 7 левой рукой (Рис 2).
3. Заведите горизонтальную направляющую 4 на заготовку вплотную к вертикальной направляющей 5 (Рис 2) до момента, когда край заготовки окажется в непосредственной близости от фрезы, не касаясь ее
4. Включите выключатель на блоке управления (Рис 2).
5. Без резких движений, выдерживая параллельность направляющих плоскостям заготовки, введите фрезу в контакт с обрабатываемым материалом.
6. В процессе выполнения кромкофрезерной операции оператору необходимо выполнять подачу машины плавно без рывков и качаний. При этом усилие на подаче должно быть сбалансировано с процессом обработки металла фрезой и ни в коем случае не стремитесь создать максимально сильное давление на подаче, которое может привести к перегреву привода и преждевременному износу твердосплавных пластин.
7. По завершении операции (в момент, когда контакт фрезы с заготовкой прекращен) необходимо выключить привод и снять машину с заготовки.

Внимание!

- машина может обеспечить снятие максимальной ширины фаски за один проход, однако режим реза будет затруднен и растянут во времени, т.к. предполагает применение больших физических усилий при подаче.
- с целью экономии времени и уменьшения физических нагрузок рекомендуется: фаску шириной более 7 мм. обрабатывать за 2 – 3 прохода, выставив вылет фрезы для первого прохода на $1/2 - 1/3$ заданной ширины соответственно и всякий раз пошагово увеличивать вылет фрезы до достижения максимального значения заданных параметров фаски.
- скорость подачи является величиной ее составляющей: частоты вращения фрезы (об/мин), числа зубьев фрезы и толщины слоя материала, снимаемого одним зубом за один проход. Как недостаточная, так и избыточная скорость подачи вызовут преждевременный износ режущих кромок. Избыточная скорость подачи в случае обработки твердого материала приведет к износу режущей кромки и избыточному выделению тепла.
- Неровности обрабатываемой поверхности (возникших в следствии разрыва металла после воздействия на него знакопеременных нагрузок, а так же ручной газовой резки, неквалифицированной рубки и т. д.) так же снижают живучесть Т.С. пластин.
- Агрегат предназначен для всех видов черных металлов, включая сталь и чугун. Если необходимо обрабатывать другие материалы, например, алюминий или пластик, необходимо использовать агрегат с индексом «L».
- При обработке некоторых цветных металлов возникает повышенное усилие на подаче из за повышенного трения между заготовкой и горизонтальной направляющей. Для устранения этого явления можно использовать фторопластовую прокладку или обработать заготовку мелом.
- Для обработки торцов труб необходимо использовать трубное приспособление 1, а для выполнения торцевания - торцевальную пластину 2 (Рис 3), которыми агрегат комплектуется по желанию заказчика дополнительно (См. приложение 4).



Рис 3

8. Обслуживание.

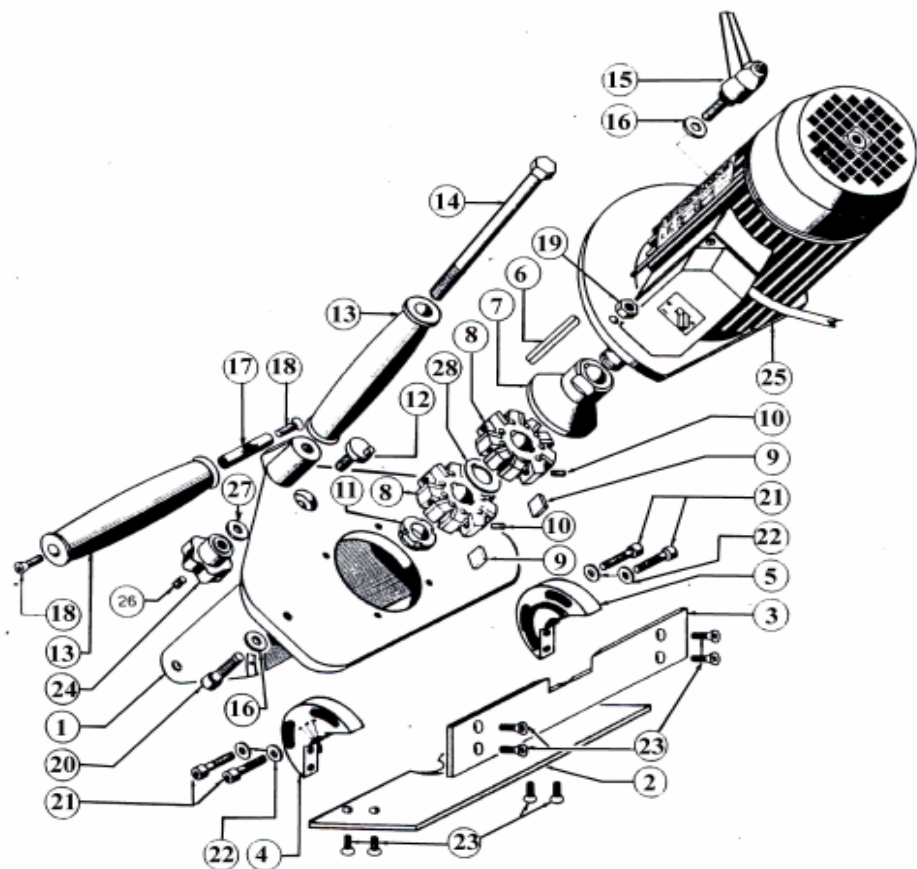
1. После каждого использования агрегата необходимо тщательно очистить поверхности, узлы и агрегаты от стружки, масла и иных механических фракций.
2. Ежедневно производить осмотр состояния твердосплавных пластин, установленных на фрезе.
3. Если износ режущей кромки превышает допустимый, то необходимо произвести смену режущих кромок путем проворота всех девяти пластин. Для этого ключом ослабить винт и повернуть пластину на 90^0 , после чего затянуть винт, и так на каждом из 9-ти зубьев обеих фрез по порядку. Если эта процедура производилась неоднократно и все четыре грани у пластин изношены – то они подлежат полной замене.
4. Периодически проверять крепление узлов, агрегата и приспособлений, по мере необходимости производить протяжку их. Не применяйте чрезмерных усилий ослаблении и протяжке винтовых соединений.
5. Для выполнения работ указанных в п.п.8 используйте только штатный инструмент, поставляемый вместе с машиной. Не используйте инструмент, который может оставить задиры или забоины на направляющих и пр. поверхностях.
6. Следить за исправностью силового кабеля и его разъема.

7. МЕРЫ БЕЗОПАСНОСТИ ПРИ РАБОТЕ С АГРЕГАТОМ:

- При работе с агрегатами серии МФ 760 средства индивидуальной защиты.
- Во время обработки звуковое давление составляет 85-90 дб., поэтому необходимо использовать защитные наушники.

- Строго соблюдайте все перечисленное в разделах с 6 по 8 настоящей инструкции.
- Не допускайте к работе с агрегатами МФ 760 лиц не ознакомившихся с настоящей инструкцией, не знающих отраслевых правил охраны труда.
- Регулярно производите осмотр машины на предмет надежности крепления ее узлов и агрегатов.
- Производите контрольный осмотр заготовки перед фрезерованием на предмет отсутствия крупной окалины, отслоившихся окислов (ржавчины), выступов и зазубрин, возникших в следствии некачественной рубки или раскроя заготовки. Перечисленное может привести к неравномерной подаче, снижению качества
- кромки и преждевременному износу режущих кромок Т.С..
- Не используйте твердосплавные пластины (ТС) имеющие большой износ, своевременно производите смену граней или замену, как указано в п.п. 3 раздела **8. ОБСЛУЖИВАНИЕ**.
- Отключайте станок от сети при смене ТС на фрезе и проведении обслуживания.
- Очищайте станок и заготовку от грязи и стружки.
- Не производите работ во взрывоопасных и сырых помещениях.
- Не допускайте нахождения в непосредственной близости от машины легковоспламеняющихся жидкостей, промасленной ветоши и др., т.к. работа агрегата сопровождается выбросом искр.
- После транспортировки или хранения машины в условиях низких температур и необходимости применения ее в теплых условиях, выдержите ее в этих условия в течении трех часов.
- Для подключения питающего напряжения используйте только 3-х контактную розетку (с заземлением).
- Проверяйте исправность кабеля и разъемов.
- Не используйте агрегат для обработки древесины (леса).

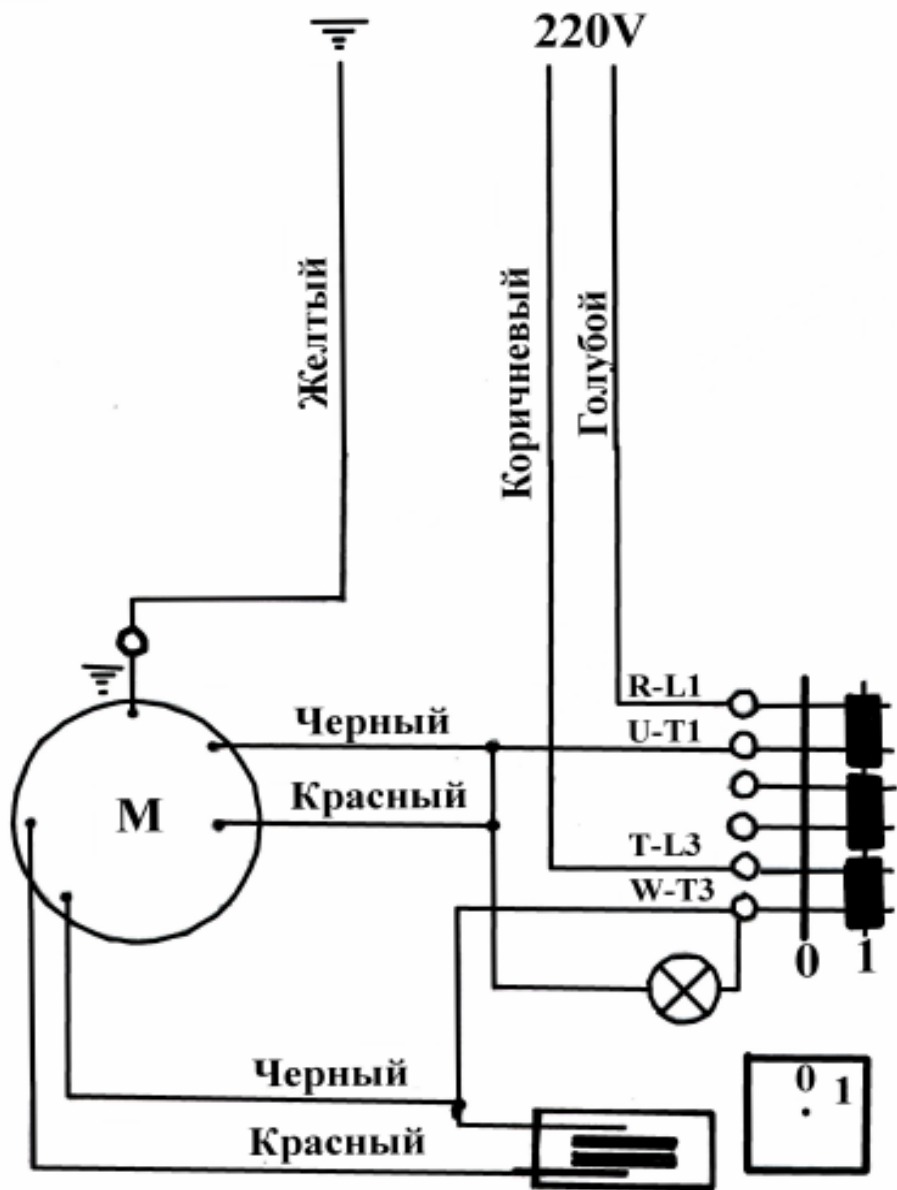
Приложение 1



Приложение 2

позиция	количество	название	ко д
1	1	корпус	757/1
2	1	направляющая пластина большая	753/1
3	1	направляющая пластина маленькая	753/2
4	1	сектор	706/1
5	1	сектор	707/1
6	1	шпонка 5x5x30 UNI 92 DIN 6885	
7	1	задний упор фрезы	666
8	2	фреза	667
9	18	пластины твердосплавные SPUN ISO1203	677
10	18	винты крепления пластин STEI M8x6 UNI 5923	
11	1	стопорная гайка с уплотнительным кольцом	676
12	1	эксцентрик	752
13	2	рукоятка	502
14	1	винт TE M10x140 UNI 5737-65	
15	1	рукоятка фиксатора MR 63 р. M8x25	712
16	2	шайба 8мм. UNI1734	
17	1	стержень	508
18	2	винты TSPEI M6x22 UNI5927	
19	1	гайка M 8 UNI 5589	
20	1	винт TCEI M 8x30 UNI 5931 DIN 912	
21	4	винты TCEI 6x20 UNI 5931 DIN912	
22	4	шайбы диам.6 UNI 1734	
23	8	винты TSPEI M5x12 UNI 4993	
24	1	регулирующая рукоятка	758
25	1	электромотор	765
26	1	винт STEI M 8x8 UNI 5923	
27	1	эластичная шайба CRIBO 16x8 ,2x0,6	

Принципиальная схема



Применение агрегата с трубным устройством.*



* Техописание и инструкция по эксплуатации поставляется вместе с трубным устройством.

ГАРАНТИЙНЫЕ ОБЯЗАТЕЛЬСТВА

Изготовитель дает гарантию на случай неисправности составных частей или некачественной сборки на период 12 календарных месяцев с даты покупки при условии, что:

1. Гарантийный талон заполнен надлежащим образом.
2. Изготовитель признает, что дефекты являются следствием заводского брака и не вызваны неправильным использованием, самовольным вскрытием или попыткой работы при напряжении сети, отличающемся от указанного на этикетке станка.
3. Гарантия не имеет силы, если ремонт станка производился несертифицированными лицами и если дефекты возникли из-за износа или аварии.
4. Поставщик оставляет за собой право включать расходы по устранению неисправностей, упаковке и транспортировке в стоимость работ по каждому пункту рекламации.
5. Для ремонта в течение гарантийного срока станки должны высылаться в ремонтную мастерскую поставщика.
6. Если станок высылается для ремонта, по возможности используйте заводскую упаковку и укажите номер гарантийного талона.
7. Поставщик не отвечает за порчу и потерю продукции (если это произойдет) в пути следования.
8. При получении гарантийного талона проверьте наличие даты покупки.
9. Храните эту часть талона как свидетельство покупки. Она должна высылаться в случае предъявления претензий.

ЭТИ УСЛОВИЯ НЕ УЩЕМЛЯЮТ ВАШИХ ЗАКОННЫХ ПРАВ

Сведения о продаже.

1. Модель / заводской номер _____ № _____
2. Покупатель _____
3. Поставщик _____
4. Дата продажи «___» _____ 200__ г.
5. Подпись продавца _____ / _____ /

М.П.

ГАРАНТИЙНЫЙ ТАЛОН

(заполняется продавцом)

1. Модель / заводской номер _____ № _____
2. Характер неисправности _____
_____ Пр
оизведен ремонт (замена) _____

«___» _____ 200__ г. Мастер _____

М.П.

ГАРАНТИЙНЫЙ ТАЛОН

(заполняется продавцом)

3. Модель / заводской номер _____ № _____
4. Характер неисправности _____
_____ Пр
оизведен ремонт (замена) _____

«___» _____ 200__ г. Мастер _____

М.П.